

# GRAPHTEC

## FC7000 Series

### FC7000 -75 -100 -130 -160

Pokroková multifunkční technologie pro všestranné využití  
(ezání, kreslení, dorování) a vysoké zatížení.

Reklamní poutače

Výroba šablon

Doplněk dig. tisku

Dopravní značení

Okenní grafika

Ozetařné plochy

## Nejvýkonnější ezací plotry ve své kategorii

### ARMS - optický systém 3. generace

Vylepšená schopnost záznamu, segmentace u velmi tenkých a delších grafik

### Nová all-in-one ezací hlava

Multifunkční ezací hlava pro vyšší produktivitu a spolehlivost

### 600g maximální ezací plocha

Nejvyšší ezací plocha v kategorii velkoformátových ezacích plotrů

### 1485mm/s maximální ezací rychlost

Nejvyšší ezací rychlost ve své kategorii pro vaši nejvyšší produktivitu

### Spolehlivá schopnost záznamu dlouhých motivů

Pevná konstrukce pro přesné podávání materiálu



**FC7000-160**  
1626 mm



**FC7000-130**  
1372 mm



**FC7000-75**  
762 mm



**FC7000-100**  
1067 mm

## Nové funkce pro vyšší produktivitu

Nový ARMS je pouze jedna z nových vlastností integrovaných v FC700... pro zvýšení produktivity a hlavně v rámci STANDARD p íslušenství!

### Automatic cross cutter

Automatický p í ní ezák slouží k jednoduchému u íznutí média po ukon ení práce. M žete si vybrat standardní nebo tvrzený, vysoce odolný ezací n ž.



### Sv telné ukazovátka

P edstavuje alternativu systému ARMS, umož ůující uživateli manuální na ítání registra ních zna ek pomocí sv telného ukazovátka. Tato funkce je vhodná p í vysoce reflexivních materiálech a p í sledování zkušebního ezcu.



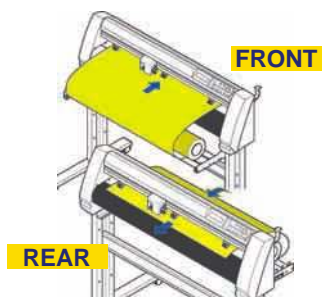
### Variabilní p ítlak kole ek

Slouží k optimálnímu nastavení tlaku p ítlak ůných kole ek podle použitého materiálu. Obsluha FC7000 si ur í jednu ze dvou možností podle aktuální pot eby.



### Obousm rné podávání média

Obousm rné podávání média pro další zvýšení pohodlí a všestrannosti FC7000. Uživatel má možnost zvolit navíjení zep edu nebo zezadu podle pot eby a p edchozí aplikace materiálu.



## Nový design pro snadn ější ovládání

ada FC7000 je navržena pro jednoduché, "user-friendly" ovládání a p ehlednou orientaci v menu.

### Kontrola vysunutí hrotu nože

Nový "Blade Length Navigator" poskytuje uživateli informaci o délce vysunutí hrotu nože a její kontrolu v závislosti na tlouš ce ezaného materiálu. Tato funkce eliminuje možnost poškození hrotu ezacího nože a dosažení optimálního ezcu na vybraný materiál.



### Nový podávací mechanismus

Nový podávací mechanismus pomáhá obsluze p í zavád ění média a zabezpe ůuje jeho p esné a korektní odvíjení. Tato funkce dále odstra ůuje náhodné nep esnosti p í odvíjení rolí, im výrazn ě eliminuje frustraci obsluhy p í ezání delších motiv ů a zvyšuje celkovou produktivitu.



### Podsvícený LCD display

Veliký podsvícený LCD display nabízí okamžitý p ehled o všech nastaveních ezání/kreslení a umož ůuje jejich a snadnou korekci.



### Cutting plotter controller

"Controller" p edstavuje software umož ůující ovládání ezacího plotru p ímo z vašeho PC. Obsahuje:

- nastavení ezných podmínek (typ nástroje, p ítlak, rychlost, kvalita)
- obsluha a nastavení ARMS
- specifikace pracovní plochy
- polohování ezací hlavy
- rotace ezacích os
- nastavení po áte ního bodu
- menu ezacího testu
- podporuje klávesové zkratky



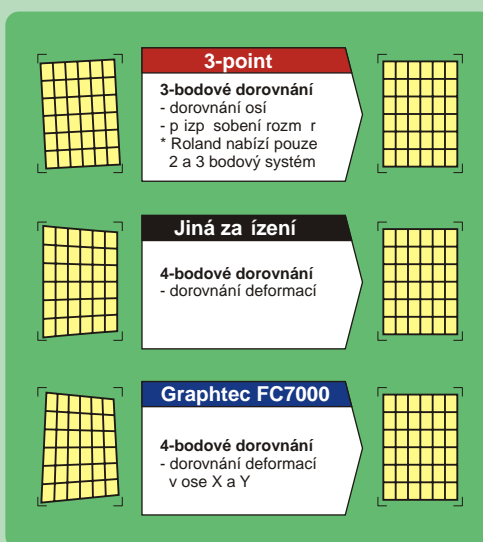
## ARMS Advanced Registration Mark Sensing System

Automatický pozi ní systém snímání registra ních zna ek s dokonalou funk ností a ovládáním

### 4 4-bodové dorovnávání

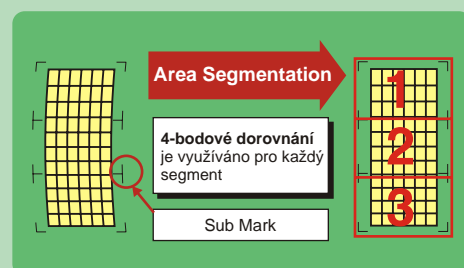
4-bodový systém dorovnávání os umož ůuje proti 3-bodovému krom p ízpsobení rozm ěr a dorovnání ezacích a tiš ůných os navíc kompenzaci deformací v obou sm ěrech (X a Y). Výsledkem je dokonalá p esnost a preciznost pro print&cut operace.

Nový design ezací hlavy s ARMS senzorem minimalizuje vn ější vlivy, které m žou negativn ě p ísobit p í tení registra ních zna ek.



### Segmentace prac. plochy

Automatický pozi ní systém ARMS je schopen detekovat také dopl ůkové registra ní zna ky tiš ůné podél digitáln ě produkovaných tiskových p edloh. Napomáhají ke zvýšení p esnosti p í o ezávání kontur delších tisk ů.



## Grafické programy a kompatibilita

### Cutting Master: Adobe® Illustrator® Plug-in Driver (Standardní p ísluženství)

Pro p ímé ezání z aplikací Adobe® Illustrator® v. 8,9,10 a CS pro opera ní systémy Windows i Mac. Umož uje nastavení parametr ezání z vašeho PC:

- náhledové okno pro simulaci ezání
- jednoduchá kontrola a rotace ezacích os p ímo z Adobe® Illustratoru®
- nastavení ezných podmínek
- Tiling, Multikopie
- ARMS ovládací menu
- specifikace pracovní plochy
- polohování ezací hlavy
- m ítko, zrcadlení, rotace...

### Quick Cut: CorelDraw® Plug-in Driver (Standardní p ísluženství)

Pro p ímé ezání z aplikací CorelDraw® v. 8,9,10, 11 a 12 pro opera ní systémy Windows® 98/98SE/Me/2000/XP. Umož uje nastavení parametr ezání z vašeho PC:

- product manager
- náhledové okno s r znými náhledy
- nastavení ezných podmínek
- Tiling, Multikopie
- barevná selekce + postupné ezání po barvách
- specifikace a nastavení pracovní plochy
- m ítko, zrcadlení, rotace...

## Volitelné p ísluženství...



### Koš na médium

Pro všechny modely FC7000 je k dispozici koš na médium jako p ídavná sou ást stojanu. Zabezpe uje bezprašné ezání/kreslení a zlepšuje vedení materiál p í dlouhých a nep etřžitých aplikacích. Rozkládací p ední a zadní ást koše zabra ují akumulaci prachu a ne ístot z podlahy. Koš je ideální u nerovného povrchu a p í p ekázkách stojících v cest édiu (na podlaze), které m žou negativn ovlivnit podávání a navíjení média.



### Multi-držáky média

Multi-držáky voliteln integrovatelné do zadní ásti stojanu pohodln udrží až 3 plné návinu materiálu navíc. Jednoduchou a rychlou vým nou jednotlivých rolí, nebo p ímým podáváním materiálu z jednotlivého držáku se zvyšuje komfort obsluhy, efektivita a produktivita. Každý z držák ůdrží jednu roli, která je ihned k dispozici pro rychlou a snadnou vým nu, ímž m žete m nit barvu, typ a ší ku média s minimálním úsilím.



### Násobné na ítání zna ek

P í snímání reg. zna ek multi-kopíí FC7000 na ítá postupn každou skupinu zna ek zvláš pokud jsou sou ástí jednoho návrhu. Tato nová funkce výrazn snižuje náro nost na kontrolu ze strany uživatele a tím p íspívá vyšší produktivit .

- snímání zna ek p edlohy 1
- o ez kontur p edlohy 1

- snímání zna ek p edlohy 2
- o ez kontur p edlohy 2

- P edloha 3...
- P edloha 4...
- P edloha 5...

- snímání zna ek p edlohy 6
- o ez kontur p edlohy 6

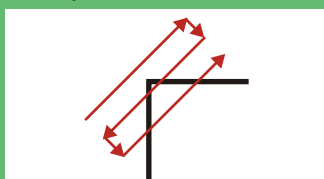
- konec



### Automatické na ítání výchozí zna ky

Systém ARMS automatizuje zdlohavý proces manuální detekce první reg. zna ky v p edloze. Sta í umístit ezací hlavu se senzorem kdekoliv v blízkosti výchozí zna ky a ARMS si naskenuje plochu pro p edpokládanou pozici zna ky.

#### Pohyb snímacího senzoru



V p ípad jakékoliv chyby, FC7000 opakuje na ítání zna ky



### Softwarová podpora ARMS

D ležitou sou ástí systému ARMS je také softwarová podpora. Jedna z možností je využití plug-inu Cutting Master v rámci standard p ísluženství a kontrolovat ARMS p ímo a jednoduše z Adobe® Illustratoru®. Zahrnuje také nastavení velikosti a vzoru registra ních zna ek, autokorekci natažení p edlohy, nastavení multikopíí atd.

#### Srovnání funkcí ARMS s konkurencí

Funkce	Graphtec FC7000	Maker A	Maker B
4 - bodové dorovnávání	Ano	Ano, ale pouze lichob žn	Ano
Segmentace prac. plochy	Ano	Ne	Ano
Na ítání multi-kopíí	Ano	Ano	Ne
Autom. na ítání 1. zna ky	Ano	Ne	Ne
ARMS podpora ovládání	Cutting Master Controller	Plug-in	Controller

# Specifikace

Parameter	FC7000-75	FC7000-100	FC7000-130	FC7000-160
CPU	32-Bit			
Konfigurace	Digitální Servo (přítlakové Friction feed podávání s MicroGritroll™ pohonem)			
Max. pracovní plocha (expand mode)	762mm x 50m (30"x164')	1067mm x 50m (42"x164')	1372mm x 50m (54"x164')	1626mm x 50m (64"x164')
Garantovaná přesnost <sup>1</sup>	742mm x 10m (29.2"x32.8')	1047mm x 10m (41.2"x 32.8')	1352mm x 10m (53.2"x32.8')	1606mm x 10m (63.2"x32.8')
Max. šířka média	Max. 920mm (36.2") Min. 50mm (2")	Max. 1224mm (48.1") Min. 50mm (2")	Max. 1529mm (60.1") Min. 50mm (2")	Max. 1834mm (72.2") Min. 50mm (2")
Max. šířka pro auto užití média	1016mm (40")	1321mm (52")	1626mm (64")	1900mm (74.8")
Max. pracovní rychlost (Axialní)	1485mm/s (58.5 in/s) , ve 45° úhlu			
Maximální axiální akcelerace	39.2m /s <sup>2</sup> (4G)			
Programovatelný přítlak	20g - 600g ve 48 krocích (0.196N to 5.88N)			
Min. velikost znaku	přibližně 3mm (0.125 in.) alphanumeric Helvetica med. font			
Mechanické rozlišení	0.005mm			
Softwarové rozlišení	GP-GL <sup>2</sup> : 0.01/0.05/0.025/0.01mm, HP-GL <sup>2</sup> : 0.025mm *2			
Opakovatelnost	maximální odchylka 0.1mm / 2m (0.0039" / 80") *3			
Nástroje	Základní: rezací nůž, kreslicí pero a d. rovací nástroj ; Druhý nástroj (volitelné příslušenství)			
Typy nožů	Supersteel (0.9mm or 1.5mm), sapphire(1.5mm)			
Typy kreslicích per	Water-based fiber-tip, oil-based ballpoint, and disposable ink pens			
Typy d. rovacích nástrojů	PPA33-TP12, (průměr 1.2 mm) *4			
Media types	Samolepící PVC fólie, fluorescenční fólie, reflexní fólie, Amberlith™, Rubylith™, window film, šablonové fólie, fólie odolné vůči rozpouštění a speciální fólie dotloučky 0.25mm, pískovací sandblast materiály do 1mm, atd.			
Média pro d. rování	Papír tloušťky 0.06 až 0.13 mm			
Datová rozhraní / interfaces	USB2.0 / RS-232C serial			
Velikost bufferu	2 MB			
Ovládací jazyky	GP-GL <sup>2</sup> /HP-GL <sup>2</sup> (Control panel switching)			
Ovládací panel / display	LCD 20x4 - podporuje 7 světlových jazyků (s podsvícením)			
Napájení	100-240V AC / 50-60 Hz (auto switching)			
Příkon	140VA max.			
Pracovní prostředí	10 až 35°C (50 až 95°F), 35 až 75% RH (bez kondenzace)			
Doporučené prostředí	16 až 32°C (50 až 95°F), 35 až 70% RH (bez kondenzace)			
Vnější rozměry (W x D x H) (včetně stojanu)	1260 x 715 x 1210mm (49.6" x 28.1" x 47.6")	1560 x 715 x 1210mm (61.4" x 28.1" x 47.6")	1860 x 715 x 1210mm (73.2" x 28.1" x 47.6")	2120 x 715 x 1210mm (83.5" x 28.1" x 47.6")
Váha (včetně stojanu)	39kg (86 lbs)	43 kg (95 lbs)	51kg (112 lbs)	59 kg (130 lbs)
Certifikáty	CE mark, UL			

\*1 Při použití koše na médium (volitelné příslušenství) a výrobce doporučených materiálů a pracovních podmínek.

\*2 HP-GL je registrovaná obchodní značka společnosti Hewlett-Packard.

\*3 V závislosti od okolních podmínek a pracovního prostředí.

\*4 D. rovací nástroj PPA32-TP12 nelze použít.

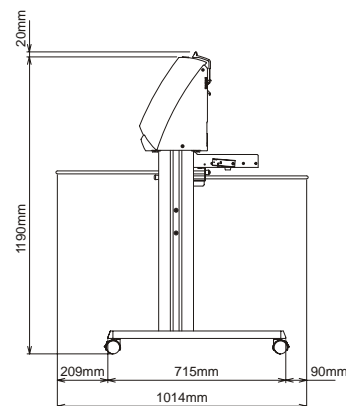
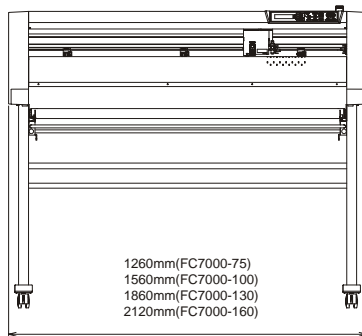
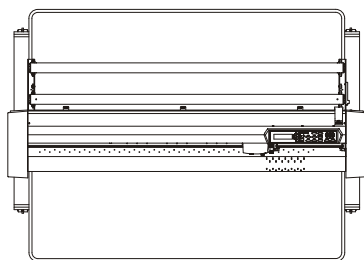
## Standardní příslušenství:

Napájecí kabel AC/220V  
 USB kabel (délka 3m)  
 Uživatelská příručka na CD-ROM  
 včetně: Manuálu (pdf), ovladače a plug-in SW pro Windows/Macintosh  
 Quick Start Manual, bezpečenostní pravidla použití výrobku  
 Držák nože (PHP32-CB09N)  
 Water-based fibertip pero  
 rezací nože 2ks (CB09UA-2)  
 Stojan  
 Držák média

## Volitelné:

Koš na médium FC7000-75  
 Koš na médium FC7000-100  
 Koš na médium FC7000-130  
 Koš na médium FC7000-160  
 Multi-držák rolí média FC7000-75  
 Multi-držák rolí média FC7000-100  
 Multi-držák rolí média FC7000-130  
 Multi-držák rolí média FC7000-160

## Rozměry:



Windows is a trademark or a registered trademark of Microsoft Corporation in the United States and other countries. HP-GL is a registered trademark of Hewlett-Packard Company. Macintosh is a registered trademark of Apple Computer, Inc. Illustrator is a registered trademark of Adobe Systems Inc. Other software and hardware names contained in this document are trademarks or registered trademarks of respective companies. The information in this catalog is accurate and complete as of July 22, 2005. The information in this catalog, such as specifications, is subject to change without notice. Please be sure to visit our website and check the latest information before purchasing.

# GRAPHTEC

Graphtec Corporation

503-10 Shinano-cho, Totsuka-ku, Yokohama 244-8503, Japan  
 Tel : +81-45-825-6250 Fax : +81-45-825-6396  
 Email : webinfo@graphtec.co.jp

Website

<http://www.graphteccorp.com>

Autorizovaný prodejce a distributor:

GO PRINT s.r.o.

Čejl 72, 602 00 Brno, Czech Republic  
 Tel : (+420) 608 745 845, (+420) 545 211 017  
 Fax : (+420) 545 211 017

Email: info@goprint.cz, www.goprint.cz



001